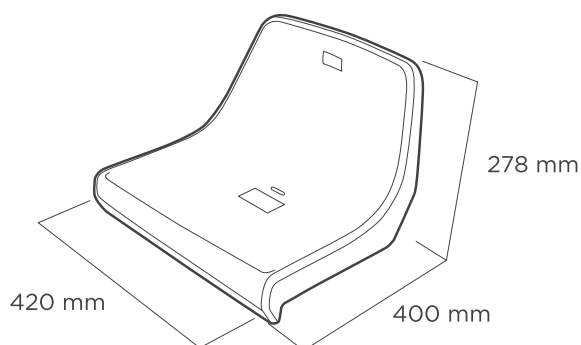


CR2

ASIENTO INDIVIDUAL CON RESPALDO BACKREST SHELL SEAT

DIMENSIONES DIMENSIONS

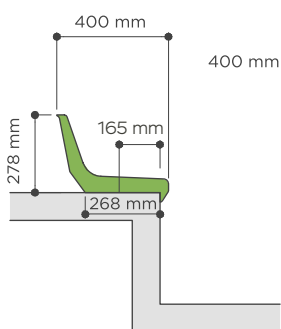


INFORMACIÓN INFORMATION

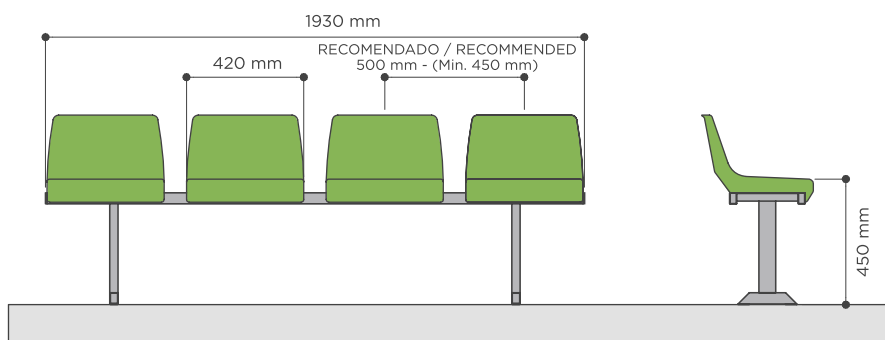
Con respaldo medio-alto, para instalar en gradas de huella estrecha, o en centros deportivos multiusos. Compatible para instalar en gradas desmontables o telescópicas.

With medium-height backrest, for conventional narrow tread grandstands, or multipurpose sports venues. Compatible for install at dismantable or telescopic bleachers.

SOBRE GRADA DIRECTLY ON STEP



SOBRE BANCO METÁLICO ON METALLIC BENCH





COMPLEMENTOS
COMPLEMENTS

Numeración
Numbering

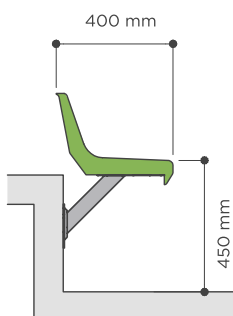
Apoyabrazos
Armrest



PUNTOS DE ANCLAJE
ANCHORING POINTS

1 punto de anclaje central
1 central anchoring point

SOBRE FRENTE DE GRADA
RISER MOUNTED



SOBRE PIE DE GRADA
FLOOR MOUNTED

