

Avatar

BASIC



COMPACT



PREMIUM



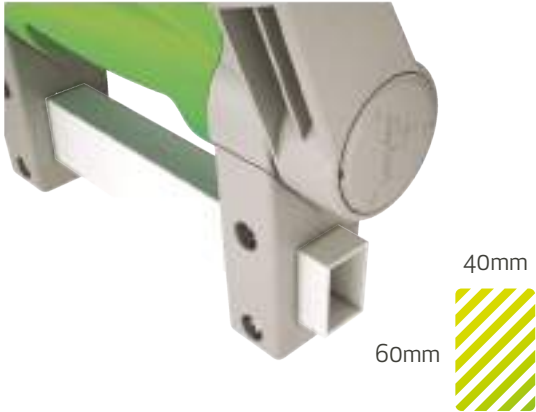
SUITE



CARACTERÍSTICAS PRINCIPALES MAIN CHARACTERISTICS

- Línea de asientos diseñada para solucionar las necesidades de aforo de instalaciones deportivas de primer nivel, como estadios de fútbol con categoría FIFA/UEFA o para competiciones de la FIBA.
- Asiento galardonado con el premio **RED DOT DESIGN** por su línea de diseño que combina resistencia, estética y comodidad.
- Su sistema de fijación mediante soporte monorraíl permite una distribución flexible en la grada, ajustando el aforo según las necesidades del recinto deportivo.
- Sus dimensiones optimizan el espacio entre filas, con el consiguiente aumento del confort y la seguridad para los espectadores.
- Avatar seating is designed to meet the capacity requirements of top-level sports facilities, such as football stadiums with FIFA / UEFA category or for FIBA competitions.
- It won the RED DOT DESIGN award for its design line that combines resistance, aesthetics and comfort.
- The mono rail fixing system allows obtaining a customized and flexible audience capacity, according to each event.
- Avatar seating optimizes the space between rows, improving security and comfort for the spectators.

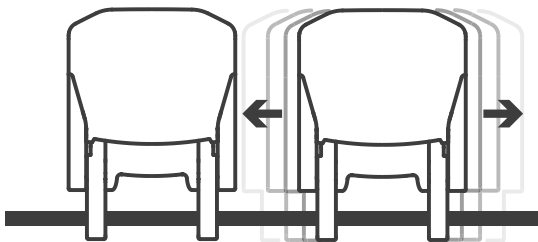
SOPORTE RAÍL ESTANDARIZADO STANDARD METAL PROFILE



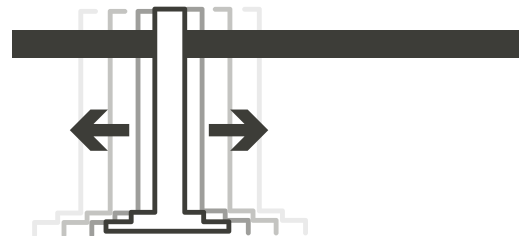
ABATIMIENTO SUAVE DEL ASIENTO SMOOTH TIP-UP ACTION



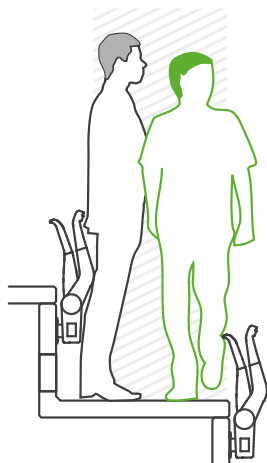
AJUSTE FLEXIBLE ENTRE ASIENTOS FLEXIBLE FIT BETWEEN SEATS



FUSTES DE FIJACIÓN REGULABLES ADJUSTABLE BRACKETS



OPTIMIZA EL ESPACIO ENTRE FILAS MAXIMIZE SPACE BETWEEN ROWS



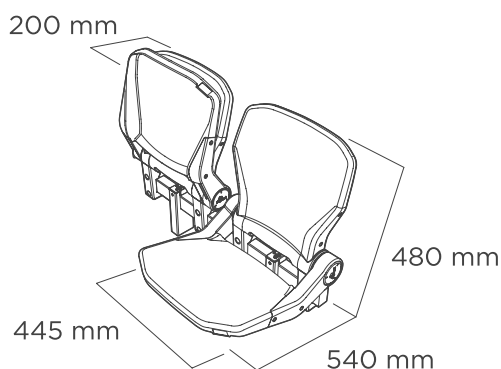
Basic

Avatar



ASIENTO ABATIBLE
TIP-UP SEAT

DIMENSIONES
DIMENSIONS

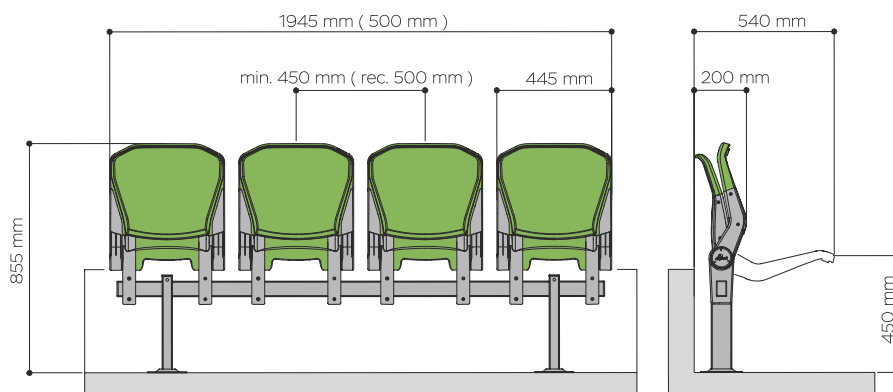


INFORMACIÓN
INFORMATION

Asiento abatible con respaldo alto, para recintos deportivos de primer nivel o para zonas VIP. Sistema de fijación a soporte monorraíl que permite una distribución flexible en la grada y ajustar el aforo según las necesidades del recinto deportivo. El asiento Avatar optimiza el espacio entre filas, ocupa sólo 200 mm una vez cerrado.

Tip up seat with high backrest, recommended for first class sports facilities or VIP areas. The mono rail fixing system allows obtaining a customized and flexible audience capacity, according to the event. The Avatar seat optimizes the space between rows – when it is folded it only occupies 200 mm of depth.

PIE DE GRADA / FLOOR MOUNTED
SOBRE BANCO METÁLICO / ON METALLIC BENCH

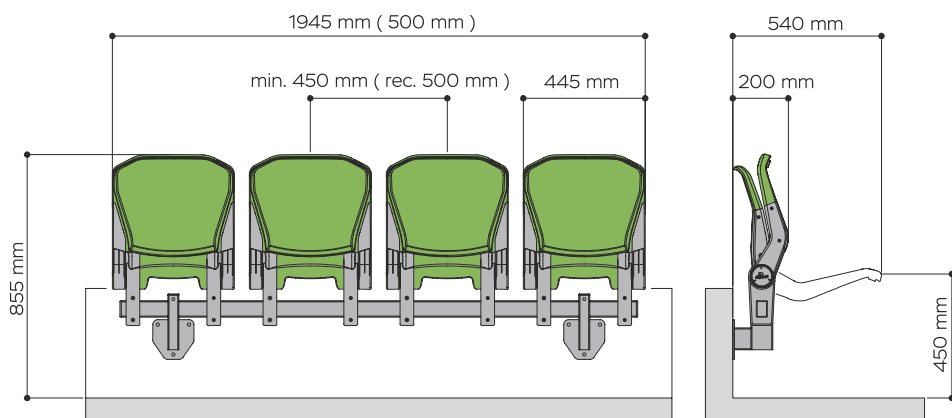




COMPLEMENTOS
COMPLEMENTS

Numeración
Numbering

FRENTE DE GRADA / RISER MOUNTED
SOBRE BANCO METÁLICO / ON METALLIC BENCH



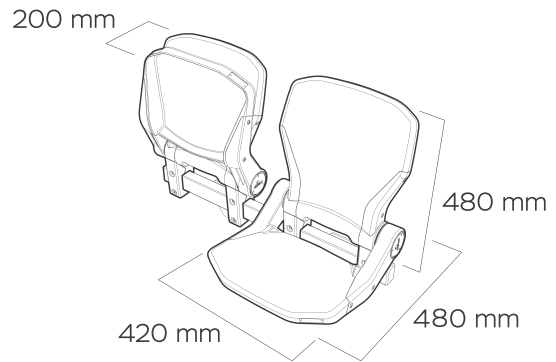
Compact



ASIENTO ABATIBLE
TIP-UP SEAT



DIMENSIONES
DIMENSIONS



INFORMACIÓN
INFORMATION

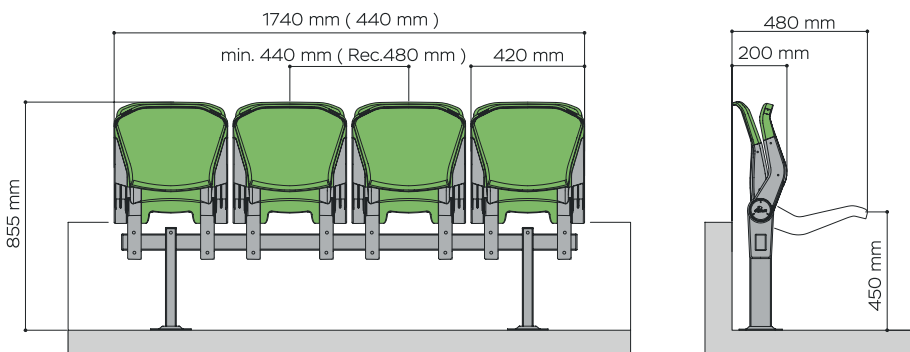
Versión compacta del asiento AVATAR basic, sus medidas están diseñadas para instalarlo en graderíos de huella muy estrecha (abierto ocupa sólo 480 mm de profundidad) o para recintos que necesitan optimizar el aforo disponible, permite su instalación incluso a 440 mm entre ejes.

Compact version of AVATAR basic seat, with measures designed to install it on a very narrow tread bleachers (open occupies only 480 mm deep) or for sports venues that need to optimize its audience capacity. It could be installed even at 440 mm between axes.

Optimiza el espacio entre filas, ocupa sólo 200 mm una vez cerrado.

Avatar Compact optimizes the space between rows – when it is folded it only occupies 200 mm of depth.

PIE DE GRADA / FLOOR MOUNTED
SOBRE BANCO METÁLICO / ON METALLIC BENCH





COMPLEMENTOS
COMPLEMENTS

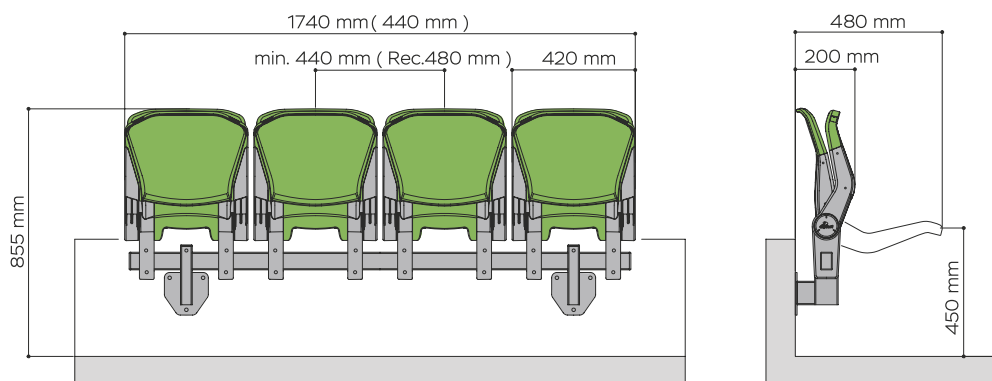
Numeración
Numbering

Apoyabrazos
Armrest

Logo
Logo

Acolchado
Upholstery

FRENTE DE GRADA / RISER MOUNTED
SOBRE BANCO METÁLICO / ON METALLIC BENCH



Premium

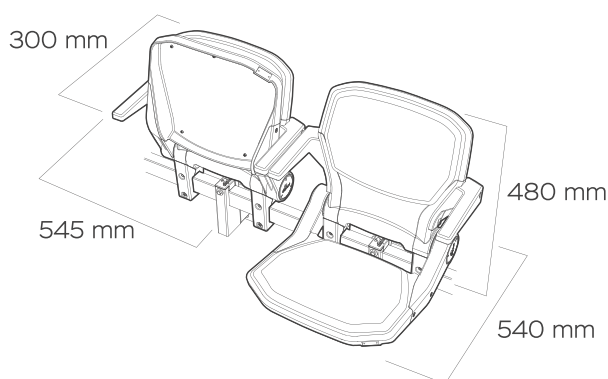
Avatar



ASIENTO ABATIBLE TIP-UP SEAT



DIMENSIONES DIMENSIONS



INFORMACIÓN INFORMATION

Asiento abatible Avatar, Premium, mejorado con brazos, almohadillado, posavasos y otros complementos. Recomendado para zonas de preferencia en estadios o para destacar zonas VIP en recintos deportivos.

Mejora las características del asiento Avatar Basic con los siguientes accesorios opcionales:

- Brazos integrados en el respaldo: de poliamida de alta resistencia con fibra de vidrio.
- Posavasos: se fija sobre el riel y es independiente del asiento.
- Acolchado en asiento y respaldo: de polipiel de alta calidad y resistente a la intemperie.

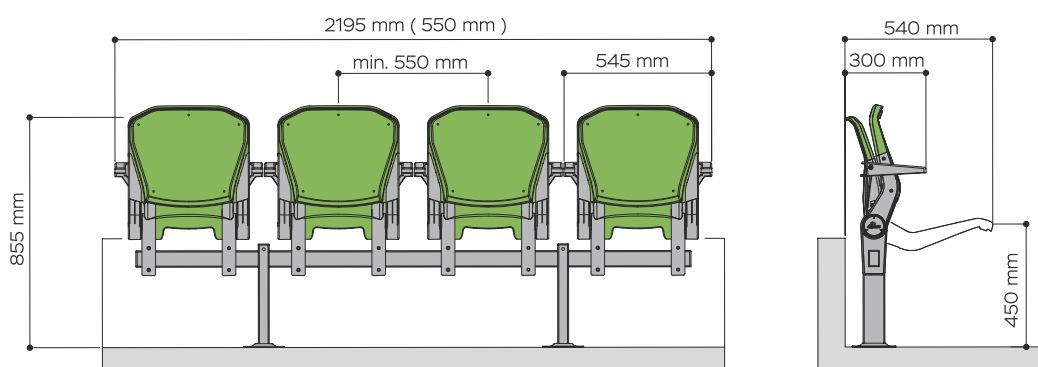
Para más información ver características del asiento Avatar Basic.

Tip-up seat Avatar, Premium, with different accessories: armrests, upholstery or coasters. It is recommended to install at preferences areas in stadiums or to upgrade a VIP area in sports venues.

It improves the Avatar Basic version with this accessories, optionally:

- Integrated armrest at backrest: injected in high strength polyamide and reinforced in fiberglass.
- Coasters: Independent pieces, to be fixed on the rail.
- Upholstery in seat and backrest: highly resistant to atmospheric agents.

PIE DE GRADA / FLOOR MOUNTED SOBRE BANCO METÁLICO / ON METALLIC BENCH





COMPLEMENTOS
COMPLEMENTS

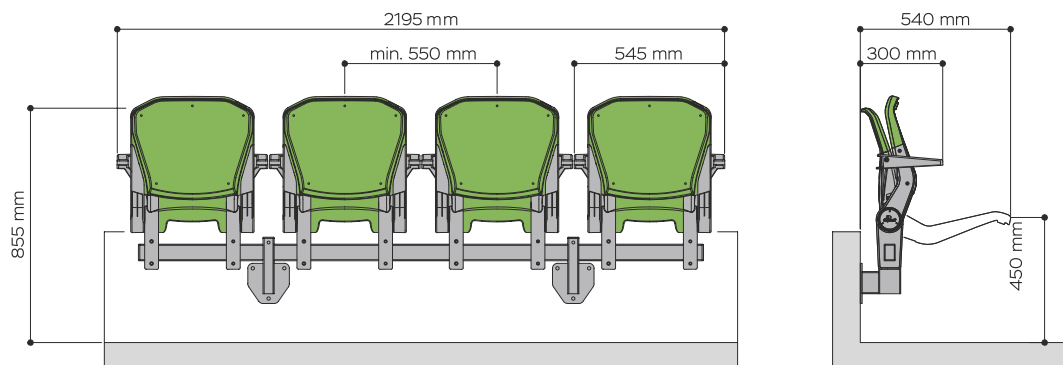
Numeración
Numbering

Apoyabrazos
Armrest

Logo
Logo

Acolchado
Upholstery

FRENTE DE GRADA / RISER MOUNTED
SOBRE BANCO METÁLICO / ON METALLIC BENCH



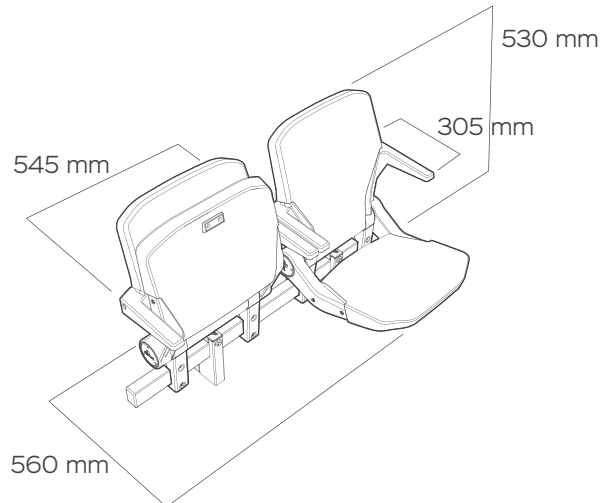
Suite

ASIENTO ABATIBLE TIP-UP SEAT

Avatar



DIMENSIONES DIMENSIONS



INFORMACIÓN INFORMATION

Asiento abatible Avatar, versión Suite, tipo butaca. Recomendado para zonas de preferencia en estadios de primera categoría o para destacar zonas VIP en recintos deportivos.

De formato compacto, el asiento cerrado solo ocupa 215 mm del pasillo existente facilitando el tránsito de los espectadores por la grada. (305 mm con apoyabrazos incluido).

Asiento y respaldo están formados por un chasis interno de acero recubierto con espuma inyectada de poliuretano con densidad mínima de 50 kg/m³. El conjunto se tapiza con fundas de polipiel de alta resistencia a los agentes atmosféricos. Las dimensiones del respaldo son mayores para mejorar la confortabilidad del espectador.

- Brazos integrados en el respaldo: inyectados en poliamida de alta resistencia con fibra de vidrio, mejorar el confort del espectador sin que resulte una barrera física una vez plegado el asiento.
- Apoyabrazos metálicos fijados en el rail.
- Posavasos: se fija sobre el rail y es independiente del asiento. (En poliamida + fibra de vidrio).
- Numeración antivandálica

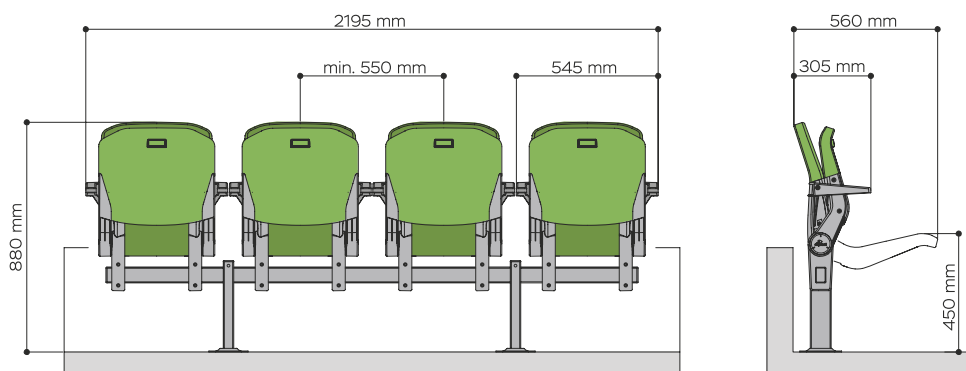
Modern Tip-Up seat AVATAR model completely upholstered. Recommended for preferences areas in first class stadiums or to upgrade a VIP area in sports venues.

Avatar Suite optimizes the space between rows - when it is folded, it only occupies 215 mm of depth, and the whole chair with armrest only occupies 305 mm of row depth.

Seat and backrest are formed by an internal steel chassis covered with injected polyurethane foam, with a minimum density of 50 kg / m³. The whole seat is fully upholstered with leatherette covers with high resistance to atmospheric agents. The dimensions of the backrest are larger to improve the spectator's comfort.

- Integrated armrest at backrest: improves the spectator comfort without being a physical barrier once the seat is closed. Injected in high strength polyamide and reinforced in fiberglass.
- Metallic armrest fixed to the rail.
- Coasters: Independent pieces, to be fixed to the rail. Injected in high resistance polyamide and reinforced in fiberglass.
- Antivandalic numbering

PIE DE GRADA / FLOOR MOUNTED SOBRE BANCO METÁLICO / ON METALLIC BENCH





COMPLEMENTOS
COMPLEMENTS

Numeración
Numbering

Apoyabrazos
Armrest

Logo
Logo

FRENTE DE GRADA / RISER MOUNTED
SOBRE BANCO METÁLICO / ON METALLIC BENCH

